



**Te-Ker-Ök Kft.**

Cím: 1221 Budapest, Lomnici u. 26.

Telefon: 00 36 20/921-6151

Web: [www.tekerok.hu](http://www.tekerok.hu)

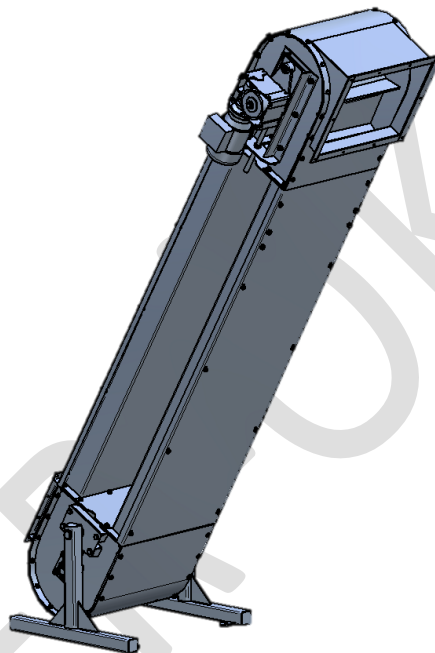
E-mail: [tekerok@gmail.com](mailto:tekerok@gmail.com)

### **Figyelem!**

Az adatlapon közölt leírás illetve az itt bemutatott gép a Te-Ker-Ök Kft. szellemi tulajdona. Ezek másolása, terjesztése a Te-Ker-Ök Kft. írásos engedélye nélkül tilos.

## **MŰSZAKI LEÍRÁS**

### **TEK-BSZ-0225 Bordás felhordó**



#### **A gép rendeltetése**

A berendezés  $400 \text{ kg/m}^3$  térfogattömegű,  $\varnothing 25\text{...}40$  mm közötti méretű, max. 40 % nedvességtartalmú héjas dió szállítására szolgál folyamatos üzemmódban.

#### **Működés**

A berendezés alapvetően függőleges anyagszállításra szolgál, bizonyos dőlési szög határai között. Az anyag fogadása a gép alján található idom keresztül történik. Innen a bordázott szállítószalag emeli a meghatározott magasságra a terméket, amely végül a kidobó nyíláson keresztül hagyja el a gépet. A feladó- és a kidobó idom között a heveder teljesen zárt csőidomban halad, így elkerülhető a szállított anyag elhullása, és a hevederen lévő bordák pedig biztosítják az anyag továbbítását. A két hajtó- és fordító dobon kívül támasztó görgők nincsenek beépítve, a hevedert csúszó lemezek támasztják alá.

**Te-Ker-Ök Kft.**

Cím: 1221 Budapest, Lomnici u. 26.

Telefon: 00 36 20/921-6151

Web: [www.tekerok.hu](http://www.tekerok.hu)E-mail: [tekerok@gmail.com](mailto:tekerok@gmail.com)**TEK-BSZ-0225 Bordás felhordó****Főbb adatok**

<b>Szállítási teljesítmény:</b>	5 m <sup>3</sup> /h
<b>Szállítási távolság:</b>	külön megállapodás szerint
<b>Hajtómű:</b>	Nord SK1 SI63
<b>Villamos teljesítmény:</b>	0,35...0,75 kW
<b>Hevederszélesség:</b>	250 mm

Budapest, 2016