



**Te-Ker-Ök Kft.**

Cím: 1221 Budapest, Lomnici u. 26.

Telefon: 00 36 20/921-6151

Web: [www.tekerok.hu](http://www.tekerok.hu)

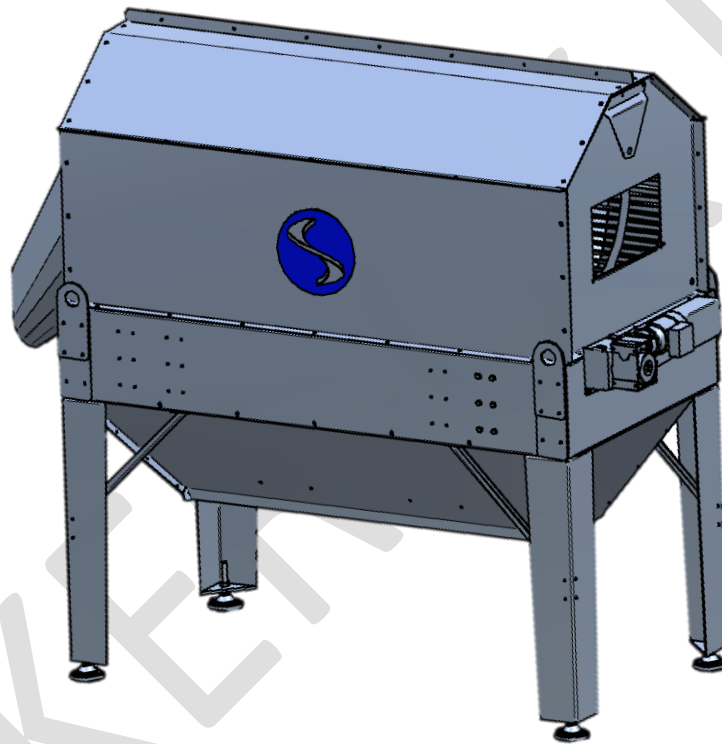
E-mail: [tekerok@gmail.com](mailto:tekerok@gmail.com)

### **Figyelem!**

Az adatlapon közölt leírás illetve az itt bemutatott gép a Te-Ker-Ök Kft. szellemi tulajdona. Ezek másolása, terjesztése a Te-Ker-Ök Kft. írásos engedélye nélkül tilos.

## **MŰSZAKI LEÍRÁS**

### **TEK-PB-0930 Pálcás burokszétválasztó**



### **A gép rendeltetése**

A pálcás burokszétválasztó berendezés  $\varnothing 25 \dots 40$  mm méretű, max. 40% nedvességtartalmú dió burok-részének a héjról történő eltávolítása és kiválasztása.

### **Működés**

A beömlőnyíláson a dobba jutó diót a szalagsiga továbbítja a hossz tengely irányában. Ez a mozgás összetett (kereszt- és forgásirányú komponensekkel), így a dió erőteljesen súrlódik a pálcás palást szögletes profiljaihoz, valamint a csigához. Eközben felületét szórófejekből nagy nyomású porlasztott víz éri, és mire a dob végéhez ér, a súrlódási erők és a vízsugarak a burokrészeket leválasztják a héjról. A burokrészek ezután a dobpalást hézagain átesve a lemezvályú kifolyó nyílásán keresztül elhagyják a berendezést.

**Te-Ker-Ök Kft.**

Cím: 1221 Budapest, Lomnici u. 26.

Telefon: 00 36 20/921-6151

Web: [www.tekerok.hu](http://www.tekerok.hu)E-mail: [tekerok@gmail.com](mailto:tekerok@gmail.com)**TEK-PB-0930 Pálcás burokszétválasztó****Főbb adatok**

<b>Névleges mosási teljesítmény:</b>	2 t/h (szennyezettségtől függően változhat)
<b>Méretek</b>	
hosszúság:	3289 mm
szélesség:	1130 mm
magasság:	2368 mm
<b>Tömeg:</b>	970 kg
<b>Villamos teljesítményigény:</b>	1,1 kW
<b>Hajtómű típusa:</b>	Nord SK 1SI 63
<b>Hajtómű kimenő ford. szám:</b>	92 1/perc
<b>Dobfordulat:</b>	15 1/perc
<b>Pálca résméret:</b>	18 mm

Budapest, 2016