



Te-Ker-Ök Kft.

Cím: 1221 Budapest, Lomnici u. 26.

Telefon: 00 36 20/921-6151

Web: www.tekerok.hu

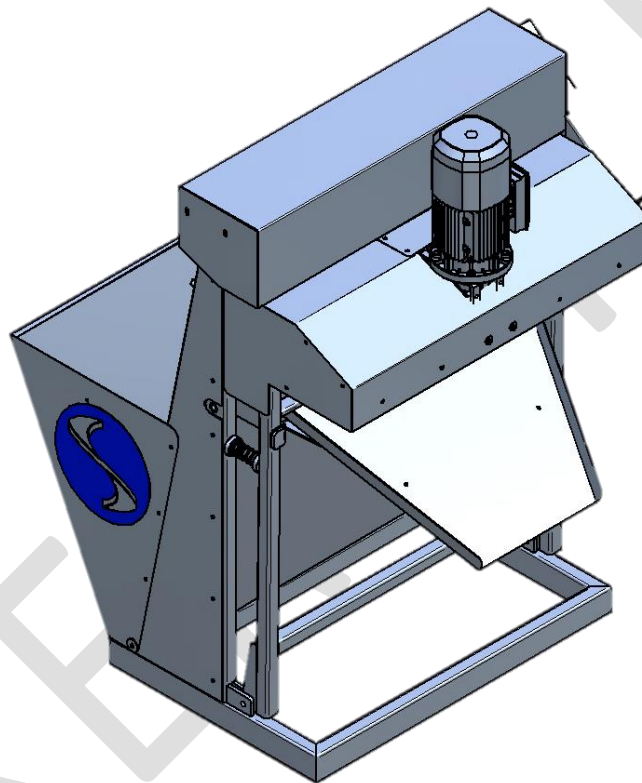
E-mail: tekerok@gmail.com

Figyelem!

Az adatlapon közölt leírás illetve az itt bemutatott gép a Te-Ker-Ök Kft. szellemi tulajdona. Ezek másolása, terjesztése a Te-Ker-Ök Kft. írásos engedélye nélkül tilos.

MŰSZAKI LEÍRÁS

TEK-DT-6 Diótörő gép



A gép rendeltetése

A törőgép feladata szárított, 15% nedvességtartalmú héjas diónak a gép tartályából kiemelése, törőpofák közé juttatása, a dió héjának megroppantása, majd a kiadógaraton keresztül tárolóládába juttatása.

Működés

Az adagolótartályba beöntött dióhalmazból a felfelé haladó láncfülek egy-egy darabot kiemelnek. Felszállítják a gép tetejéig, majd ott a felső lánckerekeken visszafordulva a diót a terelőn keresztül a dió fogadásához szétnyitott törőpofák közé ejtik.

A mozgó törőpofákat excenterek mozgatják. A törőpofák három pozíciója:

- a.) Dió fogadása
- b.) Törés
- c.) Tört dió kiejtése

**Te-Ker-Ök Kft.**

Cím: 1221 Budapest, Lomnici u. 26.

Telefon: 00 36 20/921-6151

Web: www.tekerok.huE-mail: tekerok@gmail.com**TEK-DT-6 Diótörő gép****Főbb adatok**

	DT6
Törősorok száma	6
Hosszúság	1298 mm
Szélesség	1110 mm
Magasság	1670 mm
Tömeg	320 kg
Vill. teljesítményigény	0,55 kW
Hajtómű	Bonfiglioli W75U 40 P90
Törési frekvencia	34/perc
Törési teljesítmény	12000 db/óra
Törhető dióméret	46 mm
Tartálytérfogat	210 l

Budapest, 2016