



Te-Ker-Ök Kft.

Cím: 1221 Budapest, Lomnici u. 26.

Telefon: 00 36 20/921-6151

Web: www.tekerok.hu

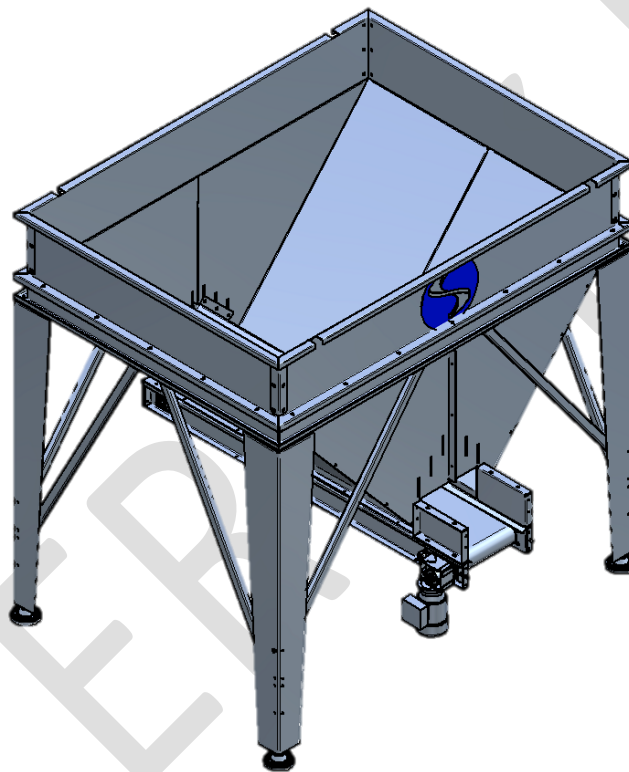
E-mail: tekerok@gmail.com

Figyelem!

Az adatlapon közölt leírás illetve az itt bemutatott gép a Te-Ker-Ök Kft. szellemi tulajdona. Ezek másolása, terjesztése a Te-Ker-Ök Kft. írásos engedélye nélkül tilos.

MŰSZAKI LEÍRÁS

TEK-FG-03 Fogadógarat adagolószalaggal, 3 m³



A gép rendeltetése

A felöntő tartály rendeltetése Ø25...40 mm méretű, max. 40 % nedvességtartalmú héjas dió átmeneti tárolása, illetve annak változtatható mennyiségű kiadagolása a technológiai berendezésekhez.

Működés

A töltőberendezésből (pl. ládabilentő) érkező dió a fogadótartályt tölti fel. Innen az anyagot az adagoló szalag – fordulatszámának, a heveder sebességének megfelelő teljesítménnyel – hordja ki. A vízszintes szalag végéről a dió pl. ferde szállítószalag feladó nyílásába kerül.

A szállítási, adagolási teljesítmény a vízszintes szalag kihordási teljesítményének változtatásával szabályozható.

**Te-Ker-Ök Kft.**

Cím: 1221 Budapest, Lomnici u. 26.

Telefon: 00 36 20/921-6151

Web: www.tekerok.huE-mail: tekerok@gmail.com**TEK-FG-03 Fogadógarat adagolószalaggal, 3 m³****Főbb adatok**

Tartálytérfogat:	2,4 m ³
Tartályméretek	
hosszúság:	1547 mm
szélesség:	2047 mm
magasság:	2294 mm
Tömeg:	375 kg
Szalagméretek	
hosszúság:	1773 mm
szélesség:	396 mm
magasság:	288 mm
Szállítóheveder szélessége:	300 mm
Hajtómű típusa:	Nord SK1 SI40
Hajtómű fordulatszáma:	3/perc (±30%)
Villamos teljesítményigény:	0,18 kW
Szalagsebesség:	1 cm/s (±30%)

Budapest, 2016