



Te-Ker-Ök Kft.

Cím: 1221 Budapest, Lomnici u. 26.

Telefon: 00 36 20/921-6151

Web: www.tekerok.hu

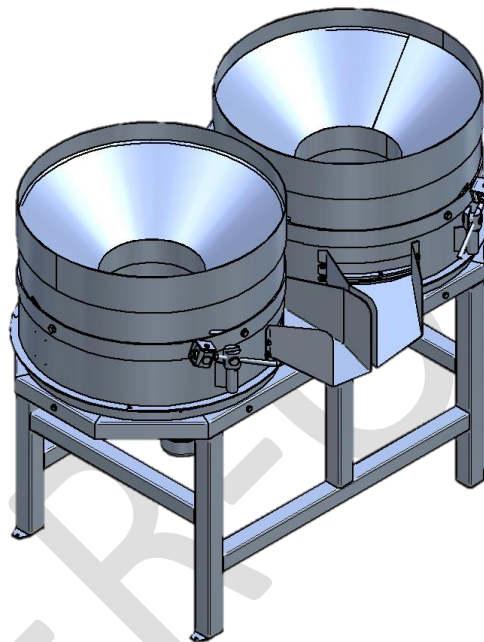
E-mail: tekerok@gmail.com

Figyelem!

Az adatlapon közölt leírás illetve az itt bemutatott gép a Te-Ker-Ök Kft. szellemi tulajdona. Ezek másolása, terjesztése a Te-Ker-Ök Kft. írásos engedélye nélkül tilos.

MŰSZAKI LEÍRÁS

TEK-FK-2 Forgó kefégep



A gép rendeltetése

A forgó kefék tisztítóberendezés $\varnothing 25 \dots 40$ mm méretű, max. 40 % nedvességtartalmú héjas dió felületének vizes, mechanikus tisztítása.

Működés

A kúp alakú garatba öntött dió a kefeszerkezet középső, kör alakú nyílásán a forgó tárcsára jut, amely – a pálcái révén – intenzív körforgásra kényszeríti a kefe súrlódó, fékező hatása ellenére. A tárcsán körbeforgó, és a saját tengelye körül is forgó dió felületét így intenzív mechanikus tisztítóhatás éri. Ez egészül ki a vízvonal működésével, melynek során a garatban lévő diót a vízvezetékben lévő fúvóka intenzív, porlasztott vízárama éri. Az ily módon kezelt dió, valamint a hulladék eközben a körtárcsa szélére sodródik, és a ház kilépő nyílásán elhagyja a tisztító egységet. A keletkező szennyvíz a fenéklemezeztől folyik ki a gépből, melynek elvezetéséről gondoskodni kell.

**Te-Ker-Ök Kft.**

Cím: 1221 Budapest, Lomnici u. 26.

Telefon: 00 36 20/921-6151

Web: www.tekerok.huE-mail: tekerok@gmail.com**TEK-FK-2 Forgó kefégep****Főbb adatok**

| | |
|---|-----------|
| Névleges tisztítási teljesítmény | 2 t/óra |
| Méreték | |
| hosszúság | 1880 mm |
| szélesség | 1391 mm |
| magasság | 1525 mm |
| Tömeg | 590 kg |
| Villamos teljesítményigény | 3 kW |
| Hajtómű típusa | Nord 2282 |
| Hajtómű kimenő ford. szám | 63/perc |

Budapest, 2016