



Te-Ker-Ök Kft.

Cím: 1221 Budapest, Lomnici u. 26.

Telefon: 00 36 20/921-6151

Web: www.tekerok.hu

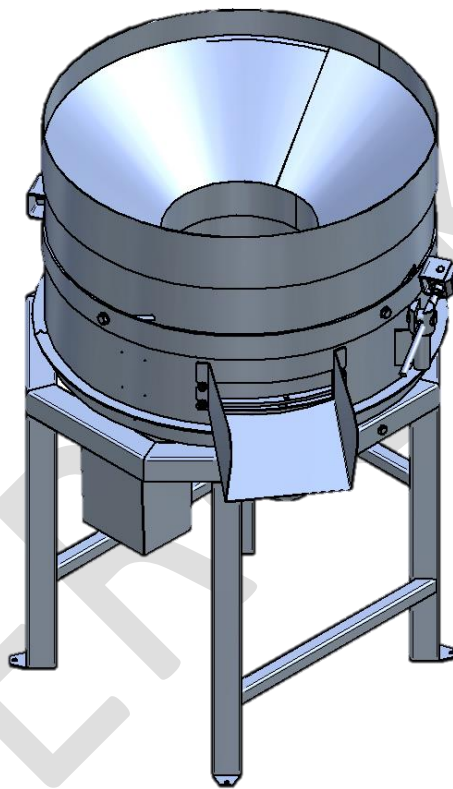
E-mail: tekerok@gmail.com

Figyelem!

Az adatlapon közölt leírás illetve az itt bemutatott gép a Te-Ker-Ök Kft. szellemi tulajdona. Ezek másolása, terjesztése a Te-Ker-Ök Kft. írásos engedélye nélkül tilos.

MŰSZAKI LEÍRÁS

TEK-FK-1 Forgó kefégep



A gép rendeltetése

A forgó kefék tisztítóberendezés $\varnothing 25 \dots 40$ mm méretű, max. 40 % nedvességtartalmú héjas dió felületének vizes, mechanikus tisztítása.

Működés

A kúp alakú garatba öntött dió a kefeszerkezet középső, kör alakú nyílásán a forgó tárcsára jut, amely – a pálcái révén – intenzív körforgásra kényszeríti a kefe súrlódó, fékező hatása ellenére. A tárcsán körbeforgó, és a saját tengelye körül is forgó dió felületét így intenzív mechanikus tisztítóhatás éri. Ez egészül ki a vízvezeték működésével, melynek során a garatban lévő diót a vízvezetékben lévő fűvóka intenzív, porlasztott vízárama éri. Az ily módon kezelt dió, valamint a hulladék eközben a körtárcsa szélére sodródik, és a ház kilépő nyílásán elhagyja a tisztító egységet. A keletkező szennyvíz a fenéklemezről folyik ki a gépből, melynek elvezetéséről gondoskodni kell.

**Te-Ker-Ök Kft.**

Cím: 1221 Budapest, Lomnici u. 26.

Telefon: 00 36 20/921-6151

Web: www.tekerok.huE-mail: tekerok@gmail.com**TEK-FK-1 Forgó kefégep****Főbb adatok**

Névleges tisztítási teljesítmény	1,2 t/óra
Méreték	
hosszúság	1179 mm
szélesség	1026 mm
magasság	1525 mm
Tömeg	295 kg
Villamos teljesítményigény	1,5 kW
Hajtómű típusa	Nord 2282
Hajtómű kimenő ford. szám	63/perc

Budapest, 2016