



Te-Ker-Ök Kft.

Cím: 1221 Budapest, Lomnici u. 26.

Telefon: 00 36 20/921-6151

Web: www.tekerok.hu

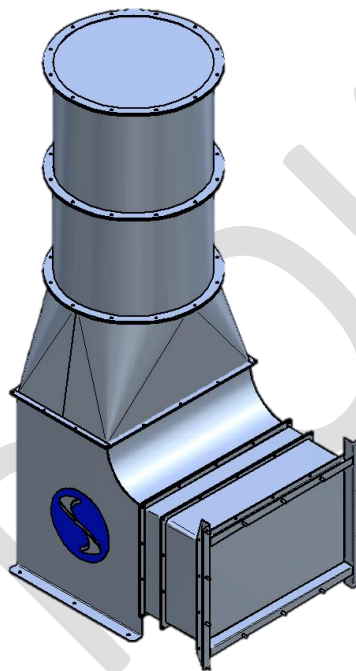
E-mail: tekerok@gmail.com

Figyelem!

Az adatlapon közölt leírás illetve az itt bemutatott gép a Te-Ker-Ök Kft. szellemi tulajdona. Ezek másolása, terjesztése a Te-Ker-Ök Kft. írásos engedélye nélkül tilos.

MŰSZAKI LEÍRÁS

TEK-FUL-63 hőellátó egység



A gép rendeltetése

A hőellátó berendezés dió szárítószekrény szárító meleg levegővel való ellátására szolgál.

Működés

A ventilátor által a szívócsövön átszívott levegő a légsatornába jut, ami függőlegesből vízszintesbe fordítja a légáramot. A textilbetét engedi a légsatorna rezgésből adódó elmozdulását a fűtőelemhez képest.

A fűtőelem csőkiyóiba a hőszolgáltató egységből meleg levegő áramlik. A csövekre merőlegesen érkező levegő a meleg víztől hőt von el, felmelegszik, majd a szárítószekrényen a hőellátó egység csatlakoztatásához kialakított panelen keresztül a szekrénybe jut a meleg levegő.

**Te-Ker-Ök Kft.**

Cím: 1221 Budapest, Lomnici u. 26.

Telefon: 00 36 20/921-6151

Web: www.tekerok.huE-mail: tekerok@gmail.com**TEK-FUL-63 hőellátó egység****Főbb adatok**

Ventillátor típusa:	AVMcs 63
Óráként szállított levegő:	11 000 m ³ /h
Villamos teljesítményigény:	3 kW
Ventillátor fordulatszám:	1440 1/min
Fűtőelem típusa:	PGV 800-500-3-2,5
Órákénti hőigény:	32 kW
Fűtőelem vízcsatlakozás:	1"
Befűvott levegő hőmérséklete:	35 °C
Mérete	
hosszúság:	1127 mm
szélesség:	908 mm
magasság:	2341 mm
Tömeg:	190 kg

Budapest, 2016