



Te-Ker-Ök Kft.

Cím: 1221 Budapest, Lomnici u. 26.

Telefon: 00 36 20/921-6151

Web: www.tekerok.hu

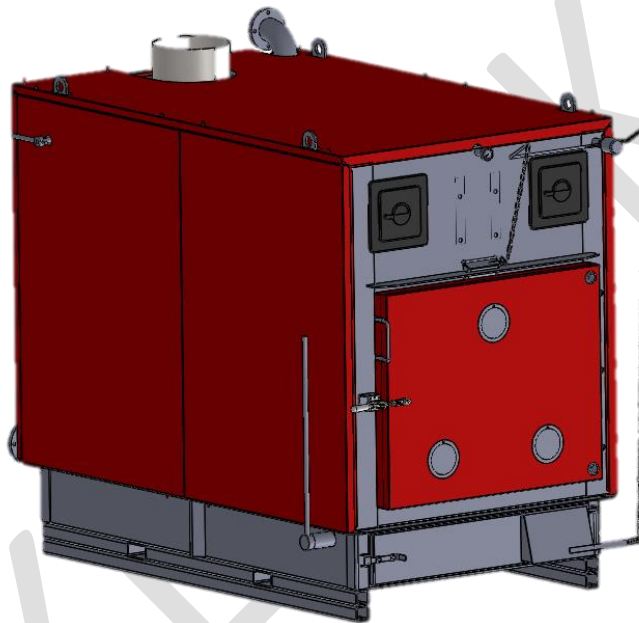
E-mail: tekerok@gmail.com

Figyelem!

Az adatlapon közölt leírás illetve az itt bemutatott gép a Te-Ker-Ök Kft. szellemi tulajdona. Ezek másolása, terjesztése a Te-Ker-Ök Kft. írásos engedélye nélkül tilos.

MŰSZAKI LEÍRÁS

TEK-KTK-150 bálaskazán



A gép rendeltetése

A KTK-150 bálás kazán a dió szárító szekrények nagyteljesítményű fűtésére szolgál.

Működés

A kazán fűtés közben az automata huzatszabályozónak köszönhetően a vízhőfok figyelésének segítségével állítja a huzatszabályozó ajtókat, a túlmelegedés védelmének érdekében. Égés közben, össze tömörödő éghető anyag esetén a kazán oldalán elhelyezett mozdító kar segítségével fellazítható az égéstérben lévő anyag. A kazán felső tisztítása az öntvény kormoló ajtókon keresztül történik.



Te-Ker-Ök Kft.
Cím: 1221 Budapest, Lomnici u. 26.
Telefon: 00 36 20/921-6151
Web: www.tekerok.hu
E-mail: tekerok@gmail.com

TEK-KTK-150 bálaskazán

Főbb adatok

Névleges teljesítmény:	150 kW
Méreték	
hosszúság:	2340 mm
szélesség:	1372 mm
magasság:	1984 mm
Tömeg:	~1600 kg
Csatlakozó karimák mérete:	DN65
Ajtó méret:	992x800 mm
Csatlakozó füstcső mérete:	Ø 300 mm

Budapest, 2016