



Te-Ker-Ök Kft.

Cím: 1221 Budapest, Lomnici u. 26.

Telefon: 00 36 20/921-6151

Web: www.tekerok.hu

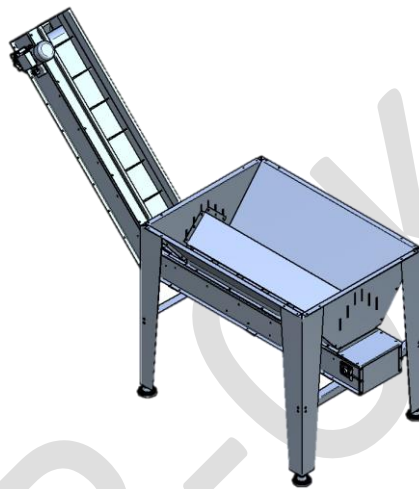
E-mail: tekerok@gmail.com

Figyelem!

Az adatlapon közölt leírás illetve az itt bemutatott gép a Te-Ker-Ök Kft. szellemi tulajdona. Ezek másolása, terjesztése a Te-Ker-Ök Kft. írásos engedélye nélkül tilos.

MŰSZAKI LEÍRÁS

TEK-FG05 Fogadógarat adagolószalaggal



A gép rendeltetése

Az adagoló tartály rendeltetése $\varnothing 25 \dots 40$ mm méretű, max. 40 % nedvességtartalmú héjas dió átmeneti tárolása, illetve annak változtatható mennyiségű kiadagolása a technológiai berendezésekhez.

Működés

A megtöltött tartályból az anyagot az adagolószalag – fordulatszámának, a heveder sebességének megfelelő teljesítménnyel – hordja ki.

Főbb adatok

Tartály térfogat:	0,5 m ³
Szalag hasznos szélessége:	240 mm
Hajtómű:	Nord SK1 SI40
Befoglaló méretek	
hosszúság:	3212 mm
szélesség:	1110 mm
magasság:	2035 mm
Heveder hasznos szélessége:	330 mm

Budapest, 2016