



**Te-Ker-Ök Kft.**

Cím: 1221 Budapest, Lomnici u. 26.

Telefon: 00 36 20/921-6151

Web: [www.tekerok.hu](http://www.tekerok.hu)

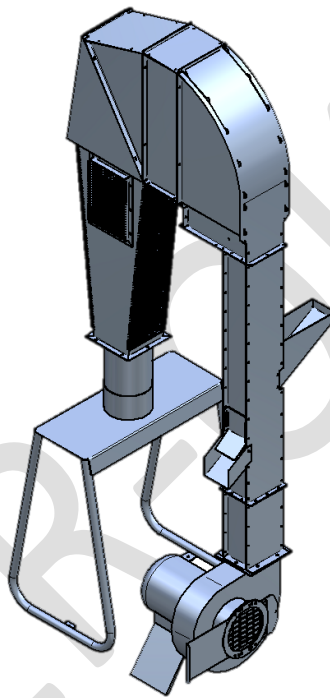
E-mail: [tekerok@gmail.com](mailto:tekerok@gmail.com)

### **Figyelem!**

Az adatlapon közölt leírás illetve az itt bemutatott gép a Te-Ker-Ök Kft. szellemi tulajdona. Ezek másolása, terjesztése a Te-Ker-Ök Kft. írásos engedélye nélkül tilos.

## **MŰSZAKI LEÍRÁS**

### **TEK-LL-1515 Léhváltó**



### **A gép rendeltetése**

A léhváltó berendezés  $\varnothing 25 \dots 40$  mm méretű dió héjdaraboktól és egyéb hulladékoktól történő elválasztására szolgál.

### **Működés**

A beömlő garaton a gépbe jutó anyag a ventilátorból érkező, felfelé mozgó, nagy sebességű levegőáramba kerül. A teljes szemű dió és a darab szem illetve hulladék lebegési képességeinek különbsége miatt a teljes szemek a kiömlőgarat felé továbbhaladnak a rostán, a hulladékot pedig a levegő magával ragadva a hulladékleváltóba szállítja. A levegőszűrőn át a levegő kiáramlik, a hulladék a garaton keresztül távozik a gépből. A zsákolóasztalra rögzített zsákba gyűjthető a kiválasztott hulladék.

**Te-Ker-Ök Kft.**

Cím: 1221 Budapest, Lomnici u. 26.

Telefon: 00 36 20/921-6151

Web: [www.tekerok.hu](http://www.tekerok.hu)E-mail: [tekerok@gmail.com](mailto:tekerok@gmail.com)**TEK-LL-1515 Léhaleválasztó****Főbb adatok**

<b>Névleges tisztítási teljesítmény:</b>	1 t/h (szennyezettségtől függően változhat)
<b>Méreték</b>	
hosszúság:	1120 mm
szélesség:	950 mm
magasság:	2890 mm
<b>Tömeg:</b>	165 kg
<b>Villamos teljesítményigény:</b>	1,5 kW
<b>Ventillátor típusa:</b>	Aeroferr ETAk 25/4
<b>Motor és ventillátor ford. száma:</b>	1440 1/perc
<b>Rosta lyukmérete:</b>	12x12 mm

Budapest, 2016