



**Te-Ker-Ök Kft.**

Cím: 1221 Budapest, Lomnici u. 26.

Telefon: 00 36 20/921-6151

Web: [www.tekerok.hu](http://www.tekerok.hu)

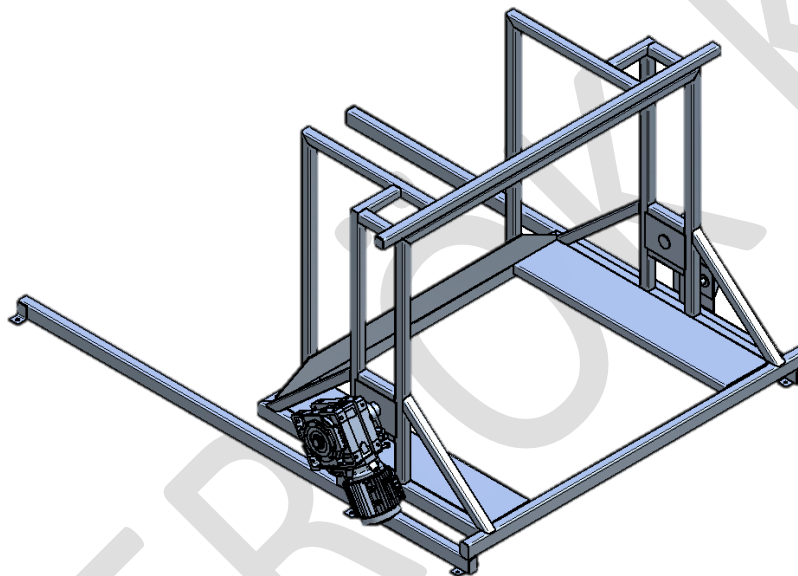
E-mail: [tekerok@gmail.com](mailto:tekerok@gmail.com)

### **Figyelem!**

Az adatlapon közölt leírás illetve az itt bemutatott gép a Te-Ker-Ök Kft. szellemi tulajdona. Ezek másolása, terjesztése a Te-Ker-Ök Kft. írásos engedélye nélkül tilos.

## **MŰSZAKI LEÍRÁS**

### **TEK-LB Ládabillentő**



### **A gép rendeltetése**

A ládabillentő berendezés konténerbe helyezett dió tartályba billentésére és az üres konténer visszabillentésére szolgál.

### **Működés**

A ládabillentő működése az ürítendő láda helyszínre szállítása illetve a berendezés billentőkeretébe való helyezése után kezdődik. E műveleteket villás targonca végzi. A megfelelően elhelyezett ládát – ha az indítás biztonsági feltételei adottak – a hajtómű indításával, a billentőkerettel együtt el lehet fordítani. A legnagyobb fordítási (billentési) szög 120°. Ebben a helyzetben a dió a ládát teljes biztonsággal elhagyja. A teljes kiürítés után a hajtómű forgásirányának átváltásával a billentőkeret a ládával együtt a kiindulási helyzetbe hozható. A szélső helyzeteket ütközők, villamos végálláskapcsolók, és maga az önzáró hajtómű biztosítják.

**Te-Ker-Ök Kft.**

Cím: 1221 Budapest, Lomnici u. 26.

Telefon: 00 36 20/921-6151

Web: [www.tekerok.hu](http://www.tekerok.hu)E-mail: [tekerok@gmail.com](mailto:tekerok@gmail.com)**TEK-LB Ládabilentő****Főbb adatok**

<b>Méretek</b>	
hosszúság:	2120 mm
szélesség:	1819 mm
magasság:	1164 mm
<b>Tömeg:</b>	130 kg
<b>Villamos teljesítményigény:</b>	0,18 kW
<b>Hajtómű típusa:</b>	Bonfiglioli W86U
<b>Hajtómű kimenő ford. szám:</b>	3/perc
<b>Alkalmazható konténer mérete:</b>	1000x1200x800 mm
<b>Terhelhetőség:</b>	300 kg
<b>Billentési tartomány</b>	függőlegestől 120° előre

Budapest, 2016