



Te-Ker-Ök Kft.

Cím: 1221 Budapest, Lomnici u. 26.

Telefon: 00 36 20/921-6151

Web: www.tekerok.hu

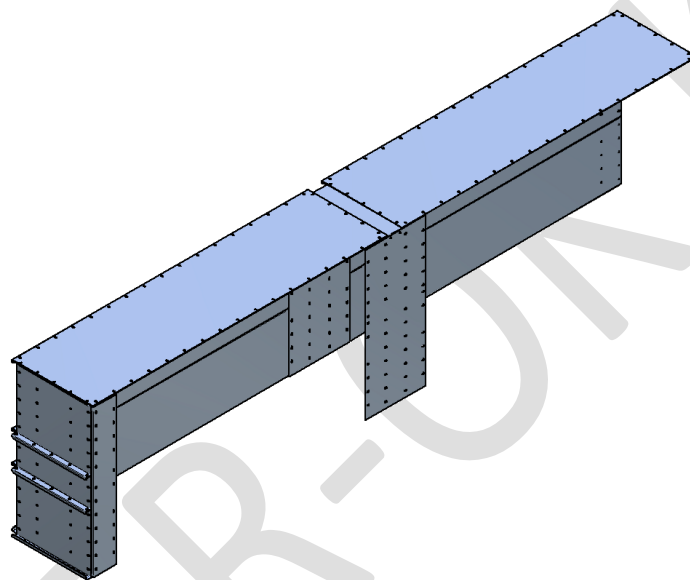
E-mail: tekerok@gmail.com

Figyelem!

Az adatlapon közölt leírás illetve az itt bemutatott gép a Te-Ker-Ök Kft. szellemi tulajdona. Ezek másolása, terjesztése a Te-Ker-Ök Kft. írásos engedélye nélkül tilos.

MŰSZAKI LEÍRÁS

TEK-LEC Légcsonna



Rendeltetés

A légcsonna meleg levegő díószárító szekrényhez való vezetésére szolgál a hőellátó egységtől.

Működés

A panelekből összeépített csatorna végéhez kapcsolódó hőellátó egység által befűvott meleg levegőt a csatorna a szárítószekrények hátuljához irányítja, és abba bevezeti.

Két szárítószekrényhez csatlakoztatható légcsonna főbb adatai

Befoglaló méretek	
hosszúság:	5170 mm
szélesség:	6900 mm
magasság:	1254 mm
Tömeg:	290 kg

Budapest, 2016