



Te-Ker-Ök Kft.

Cím: 1221 Budapest, Lomnici u. 26.

Telefon: 00 36 20/921-6151

Web: www.tekerok.hu

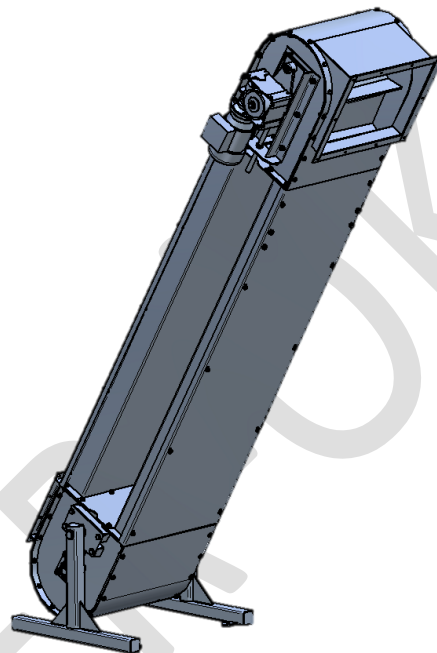
E-mail: tekerok@gmail.com

Figyelem!

Az adatlapon közölt leírás illetve az itt bemutatott gép a Te-Ker-Ök Kft. szellemi tulajdona. Ezek másolása, terjesztése a Te-Ker-Ök Kft. írásos engedélye nélkül tilos.

MŰSZAKI LEÍRÁS

TEK-BSZ-0450 Bordás felhordó



A gép rendeltetése

A berendezés 400 kg/m^3 térfogattömegű, $\varnothing 25\text{...}40$ mm közötti méretű, max. 40 % nedvességtartalmú héjas dió szállítására szolgál folyamatos üzemmódban.

Működés

A berendezés alapvetően függőleges anyagszállításra szolgál, bizonyos dőlési szög határai között. Az anyag fogadása a gép alján található idom keresztül történik. Innen a bordázott szállítoszalag emeli a meghatározott magasságra a terméket, amely végül a kidobó nyíláson keresztül hagyja el a gépet. A feladó- és a kidobó idom között a heveder teljesen zárt csőidomban halad, így elkerülhető a szállított anyag elhullása, és a hevederen lévő bordák pedig biztosítják az anyag továbbítását. A két hajtó- és fordító dobon kívül támasztó görgők nincsenek beépítve, a hevedert csúszó lemezek támasztják alá.

**Te-Ker-Ök Kft.**

Cím: 1221 Budapest, Lomnici u. 26.

Telefon: 00 36 20/921-6151

Web: www.tekerok.huE-mail: tekerok@gmail.com**TEK-BSZ-0450 Bordás felhordó****Főbb adatok**

Szállítási teljesítmény:	5 m ³ /h
Szállítási távolság:	4000 mm
Hajtómű:	Nord SK1 SI63
Villamos teljesítmény:	0,75 kW
Hevederszélesség:	400 mm

Budapest, 2016