



Te-Ker-Ök Kft.

Cím: 1221 Budapest, Lomnici u. 26.

Telefon: 00 36 20/921-6151

Web: www.tekerok.hu

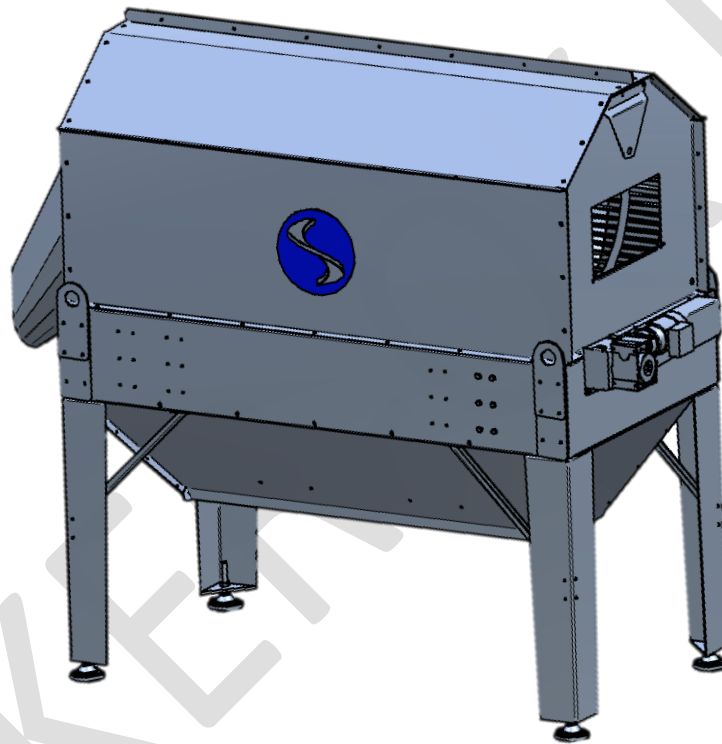
E-mail: tekerok@gmail.com

Figyelem!

Az adatlapon közölt leírás illetve az itt bemutatott gép a Te-Ker-Ök Kft. szellemi tulajdona. Ezek másolása, terjesztése a Te-Ker-Ök Kft. írásos engedélye nélkül tilos.

MŰSZAKI LEÍRÁS

TEK-PB-0920 Pálcás burokszétválasztó



A gép rendeltetése

A pálcás burokszétválasztó berendezés $\varnothing 25 \dots 40$ mm méretű, max. 40% nedvességtartalmú dió burok-részének a héjról történő eltávolítása és kiválasztása.

Működés

A beömlőnyíláson a dobba jutó diót a szalagsiga továbbítja a hossz tengely irányában. Ez a mozgás összetett (kereszt- és forgásirányú komponensekkel), így a dió erőteljesen súrlódik a pálcás palást szögletes profiljaihoz, valamint a csigához. Eközben felületét szórófejekből nagy nyomású porlasztott víz éri, és mire a dob végéhez ér, a súrlódási erők és a vízsugarak a burokrészeket leválasztják a héjról. A burokrészek ezután a dobpalást hézagain átesve a lemezvályú kifolyó nyílásán keresztül elhagyják a berendezést.

**Te-Ker-Ök Kft.**

Cím: 1221 Budapest, Lomnici u. 26.

Telefon: 00 36 20/921-6151

Web: www.tekerok.huE-mail: tekerok@gmail.com**TEK-PB-0920 Pálcás burokszétválasztó****Főbb adatok**

| | |
|--------------------------------------|---|
| Névleges mosási teljesítmény: | 1 t/h (szennyezettségtől függően változhat) |
| Méretek | |
| hosszúság: | 2989 mm |
| szélesség: | 1130 mm |
| magasság: | 2368 mm |
| Tömeg: | 770 kg |
| Villamos teljesítményigény: | 1,1 kW |
| Hajtómű típusa: | Nord SK 1SI 63 |
| Hajtómű kimenő ford. szám: | 92 1/perc |
| Dobfordulat: | 15 1/perc |
| Pálca résméret: | 18 mm |

Budapest, 2016