



Te-Ker-Ök Kft.

Cím: 1221 Budapest, Lomnici u. 26.

Telefon: 00 36 20/921-6151

Web: www.tekerok.hu

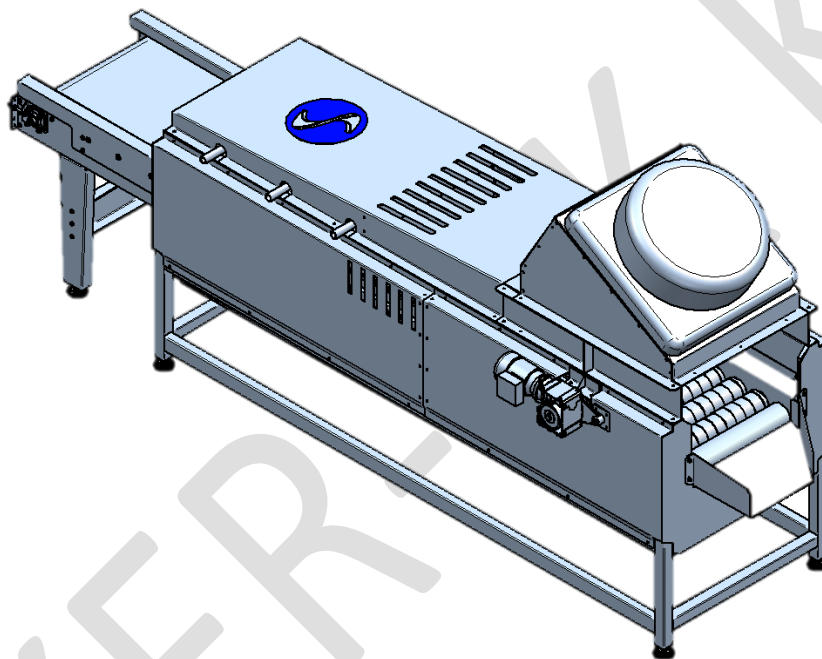
E-mail: tekerok@gmail.com

Figyelem!

Az adatlapon közölt leírás illetve az itt bemutatott gép a Te-Ker-Ök Kft. szellemi tulajdona. Ezek másolása, terjesztése a Te-Ker-Ök Kft. írásos engedélye nélkül tilos.

MŰSZAKI LEÍRÁS

TEK-UMN-KF nagynyomású mosó felületi szárítóval



A gép rendeltetése

A gép a bebetett dió nagynyomású vízzel történő mosására, majd a nedves dió külső felületéről való víz eltávolítására, leszártására alkalmazható.

Működés

A válogatószalagra adott dióhalmazból a nem megfelelőket kézzel eltávolítják. Ezután a mosószakaszra érkező diót nagynyomású víz mossa fúvókákon keresztül, a kefések hengerek mechanikailag távolítják el a burokdarabokat. A szárítószakaszon a dió felületéről a víz egy részét először a kefések görgők távolítják el, majd az egyenletesen haladó anyag a szivacsos hengerek során halad a berendezés végén található leadó idomig. Eközben a szivacsos hengerek leszívják a nedvességet a dió felületéről. A szivacsokba került vizet az alattuk elhelyezett rugóterhelésű görgők nyomják ki, ami a gyűjtőülyúba kerül. A mechanikus vízleválasztás eközben az axiál ventilátor légáramának intenzív szárítóhatásával egészül ki.

**Te-Ker-Ök Kft.**

Cím: 1221 Budapest, Lomnici u. 26.

Telefon: 00 36 20/921-6151

Web: www.tekerok.huE-mail: tekerok@gmail.com**TEK-UMN-KF nagynyomású mosó felületi szárítóval****Főbb adatok**

Névleges áteresztési	1,2 t/h
Méreték	
hosszúság:	3913 mm
szélesség:	1123 mm
magasság:	1880 mm
Tömeg:	820 kg
Villamos teljesítményigény:	3,7 kW
Hajtómű típusa:	Nord SK 1SI63
Hajtómű kimenő ford. szám:	25 1/perc
Hengerek fordulatszáma:	25 1/perc
Ventillátor:	Falax 50
Mosóvíz nyomása:	100 bar
Mosóvíz mennyisége:	8 l/perc

Budapest, 2016