



**Te-Ker-Ök Kft.**

Cím: 1221 Budapest, Lomnici u. 26.

Telefon: 00 36 20/921-6151

Web: [www.tekerok.hu](http://www.tekerok.hu)

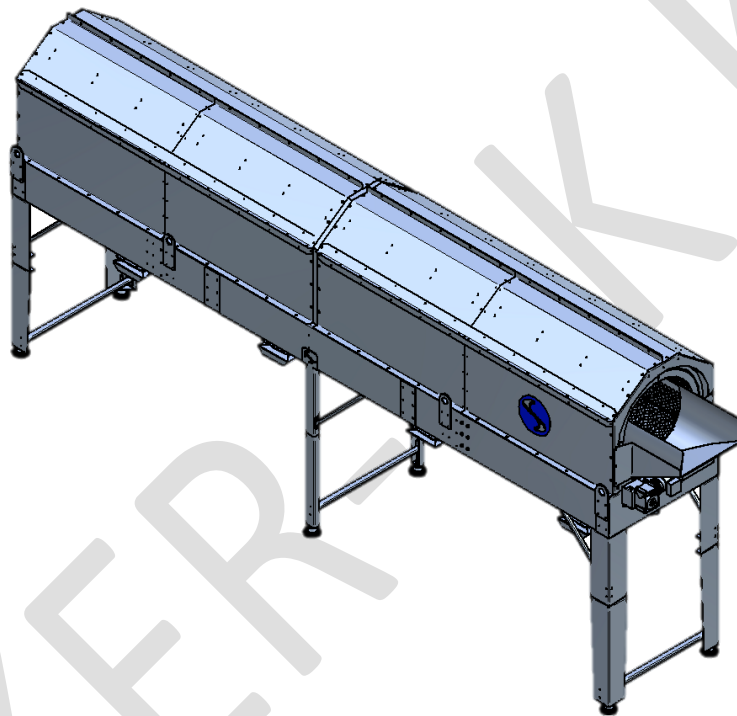
E-mail: [tekerok@gmail.com](mailto:tekerok@gmail.com)

### **Figyelem!**

Az adatlapon közölt leírás illetve az itt bemutatott gép a Te-Ker-Ök Kft. szellemi tulajdona. Ezek másolása, terjesztése a Te-Ker-Ök Kft. írásos engedélye nélkül tilos.

## **MŰSZAKI LEÍRÁS**

### **TEK-OSZ-0960 Dióosztályozó gép**



### **A gép rendeltetése**

Az osztályozógép tisztított, száraz dióhalmaz méret szerinti szétválasztására alkalmas. A szétválasztott frakciók méretei: 30, 32, 34, 36, 36+ mm.

### **Működés**

A beömlő garaton a dobba jutó dió a henger lejtése és forgása miatt előrehalad a hossz tengely mentén. Haladás közben a méretétől függően a különböző lyukméretű dobreszen átesik, és a garaton keresztül gyűjtőládába kerül. Azok a szemek, amelyek a legnagyobb lyukakon sem esnek át, a gép végén lévő kiömlő garaton hagyják el a dobot. A gyűjtőgaratokon lévő tolózárak a ládák cseréjének idejére lezárhatóak.

Forgás közben a szemek beszorulhatnak a perforációba. Ezek kiszabadítását végzik a válogatódob tetejénél elhelyezett tisztítóhengerek.

**Te-Ker-Ök Kft.**

Cím: 1221 Budapest, Lomnici u. 26.

Telefon: 00 36 20/921-6151

Web: [www.tekerok.hu](http://www.tekerok.hu)E-mail: [tekerok@gmail.com](mailto:tekerok@gmail.com)**TEK-OSZ-0960 Dióosztályozó gép****Főbb adatok**

<b>Névleges osztályozási teljesítmény</b>	0,8 t/h
<b>Méreték</b>	
hosszúság	6812 mm
szélesség	1130 mm
magasság	2860 mm
<b>Beadó garat magassága</b>	2228 mm
<b>Kiadó garat magassága</b>	1597 mm
<b>Tömeg</b>	1280 kg
<b>Alátámasztások száma</b>	6
<b>Hajtómű</b>	Nord SK 1SI63
<b>Villamos teljesítményigény</b>	0,75 kW
<b>Hajtómű kimenő fordulatszám</b>	60/perc
<b>Dobfordulat</b>	12/perc

Budapest, 2016