



Te-Ker-Ök Kft.

Cím: 1221 Budapest, Lomnici u. 26.

Telefon: 00 36 20/921-6151

Web: www.tekerok.hu

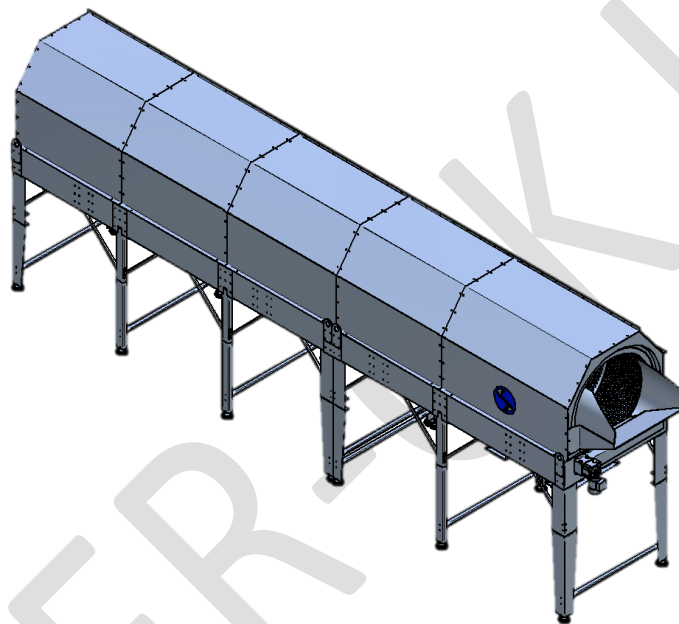
E-mail: tekerok@gmail.com

Figyelem!

Az adatlapon közölt leírás illetve az itt bemutatott gép a Te-Ker-Ök Kft. szellemi tulajdona. Ezek másolása, terjesztése a Te-Ker-Ök Kft. írásos engedélye nélkül tilos.

MŰSZAKI LEÍRÁS

TEK-OSZ-1280 Dióosztályozó gép



A gép rendeltetése

Az osztályozógép tisztított dióhalmaz méret szerinti szétválasztására alkalmas. A szétválasztott frakciók méretei 28, 30, 32, 34, 36 mm. A 28 mm frakció tartalmazza a 28 mm alattit is. A gép végén a kiömlőgaraton a 36 mm feletti frakció távozik.

Működés

A beömlő garaton a dobba jutó dió a henger lejtése és forgása miatt előrehalad a hossz tengely mentén. Haladás közben a méretétől függően a 28, 30, 32, 34 vagy a 36 mm lyukméretű dobreszen átesik és a garaton keresztül gyűjtőládába kerül. Azok a szemek, amelyek a 36 mm méretű lyukakon sem esnek át, a gép végén lévő kiömlő garaton hagyják el a dobot. A gyűjtőgaratokon lévő tolózárok a ládák cseréjének idejére lezárhatóak.

Forgás közben a szemek beszorulhatnak a perforációba. Ezek kiszabadítását végzik a válogatódob tetejénél elhelyezett tisztítóhengerek.

**Te-Ker-Ök Kft.**

Cím: 1221 Budapest, Lomnici u. 26.

Telefon: 00 36 20/921-6151

Web: www.tekerok.huE-mail: tekerok@gmail.com**TEK-OSZ-1280 Dióosztályozó gép****Főbb adatok**

Névleges osztályozási teljesítmény:	1 t/h
Méreték	
hosszúság:	9045 mm
szélesség:	1524 mm
magasság:	3185 mm
Tömeg:	2400 kg
Villamos teljesítményigény:	1,1 kW
Hajtómű típusa:	Nord SK 1SI 63
Hajtómű kimenő ford. szám:	92 1/perc
Dobfordulat:	15 1/perc

Budapest, 2016