



Te-Ker-Ök Kft.

Cím: 1221 Budapest, Lomnici u. 26.

Telefon: 00 36 20/921-6151

Web: www.tekerok.hu

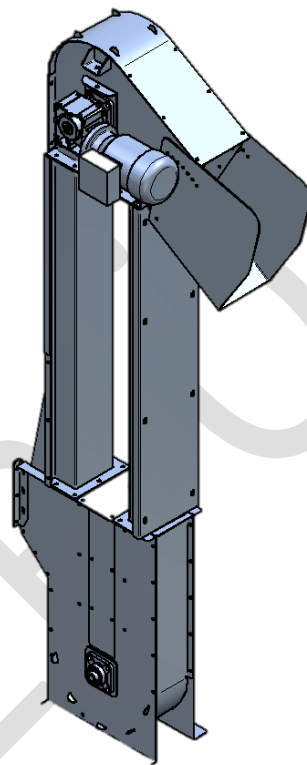
E-mail: tekerok@gmail.com

Figyelem!

Az adatlapon közölt leírás illetve az itt bemutatott gép a Te-Ker-Ök Kft. szellemi tulajdona. Ezek másolása, terjesztése a Te-Ker-Ök Kft. írásos engedélye nélkül tilos.

MŰSZAKI LEÍRÁS

TEK-DSF-05 Serleges felhordó



A gép rendeltetése

A berendezés $\varnothing 25 \dots 40$ mm méretű dió függőleges szállítására, és a technológiai vonal következő gépéhez való továbbítására szolgál.

Működés

A beömlő garaton a gépbe jutó anyag a függőlegesen felfelé mozgó serlegekbe hullik. A hajtódobon átfurulva a gravitációs és centrifugális erők hatására a dió elhagyja a serleget, és a kiadó garaton távozik a gépből.

**Te-Ker-Ök Kft.**

Cím: 1221 Budapest, Lomnici u. 26.

Telefon: 00 36 20/921-6151

Web: www.tekerok.huE-mail: tekerok@gmail.com**TEK-DSF-05 Serleges felhordó****Főbb adatok**

Névleges szállítási teljesítmény:	0,5 t/h
Fő méretek	
hosszúság:	860 mm
szélesség:	365 mm
magasság:	max 8m
Ház keresztmetszete:	130x70 mm
Villamos teljesítményigény:	0,18 – 0,37 kW
Hajtómű típusa:	Nord SK1 SI40
Dobátmérő:	200 mm
Serlegszélesség:	120 mm

Budapest, 2016