



Te-Ker-Ök Kft.

Cím: 1221 Budapest, Lomnici u. 26.

Telefon: 00 36 20/921-6151

Web: www.tekerok.hu

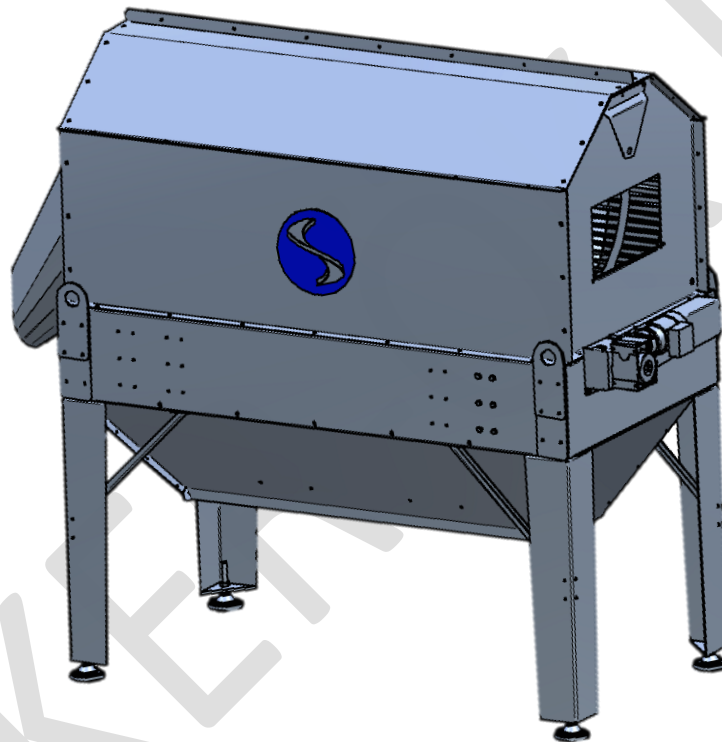
E-mail: tekerok@gmail.com

Figyelem!

Az adatlapon közölt leírás illetve az itt bemutatott gép a Te-Ker-Ök Kft. szellemi tulajdona. Ezek másolása, terjesztése a Te-Ker-Ök Kft. írásos engedélye nélkül tilos.

MŰSZAKI LEÍRÁS

TEK-UMO-0820 utómosó



A gép rendeltetése

Az utómosó berendezés $\varnothing 25 \dots 40$ mm méretű, max. 40% nedvességtartalmú fehérítő szerrel kezelt dió mosására szolgál.

Működés

A beömlőnyíláson a dobba jutó diót a szalagsiga továbbítja a hossz tengely irányában. Ez a mozgás összetett (kereszt- és forgásirányú komponensekkel), így a dió erőteljesen súrlódik a pálcás palást szögletes profiljaihoz, valamint a csigához. Eközben felületét szórófejekből nagynyomású porlasztott víz éri, és mire a dob végéhez ér, a súrlódási erők és a vízsugarak a diót teljes egészében megtisztítják.

**Te-Ker-Ök Kft.**

Cím: 1221 Budapest, Lomnici u. 26.

Telefon: 00 36 20/921-6151

Web: www.tekerok.huE-mail: tekerok@gmail.com**TEK-UMO-0820 utómosó****Főbb adatok**

Névleges mosási teljesítmény:	1 t/h (szennyezettségtől függően változhat)
Méretek	
hosszúság:	2989 mm
szélesség:	1130 mm
magasság:	2368 mm
Tömeg:	770 kg
Villamos teljesítményigény:	0,75 kW
Hajtómű típusa:	Nord SK 1SI 63
Hajtómű kimenő ford. szám:	92 1/perc
Dobfordulat:	15 1/perc
Pálca résméret:	18 mm

Budapest, 2016