



**Te-Ker-Ök Kft.**

Cím: 1221 Budapest, Lomnici u. 26.

Telefon: 00 36 20/921-6151

Web: [www.tekerok.hu](http://www.tekerok.hu)

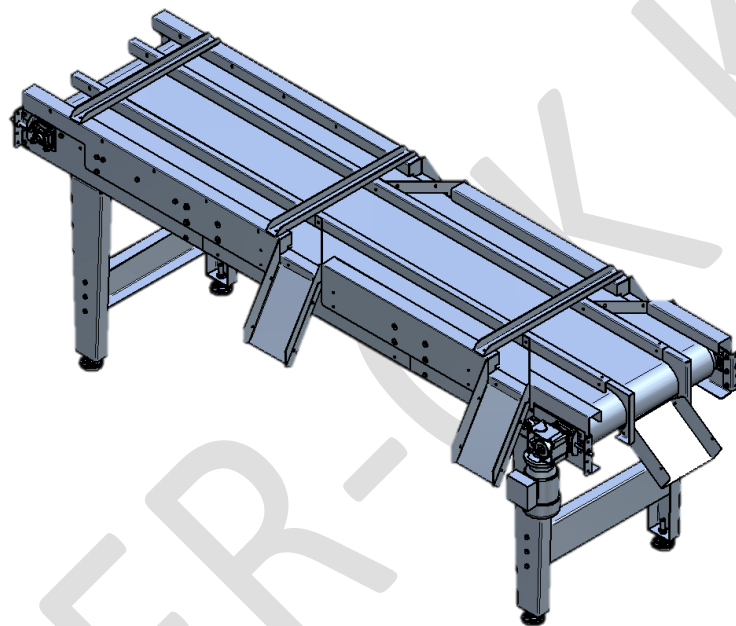
E-mail: [tekerok@gmail.com](mailto:tekerok@gmail.com)

### **Figyelem!**

Az adatlapon közölt leírás illetve az itt bemutatott gép a Te-Ker-Ök Kft. szellemi tulajdona. Ezek másolása, terjesztése a Te-Ker-Ök Kft. írásos engedélye nélkül tilos.

## **MŰSZAKI LEÍRÁS**

### **TEK-VSZ-0626 Válogatószalag**



### **A gép rendeltetése**

A berendezés  $400 \text{ kg/m}^3$  térfogattömegű,  $\text{Ø}25\text{-}40$  mm közötti szemcseméretű, 40 % nedvességtartalmú héjas dió válogatására szolgál.

### **Működés**

A válogatásra kerülő dió a szalag elejére, annak középső részére vezetve szétterül. Miközben a szalag egyenletes sebességgel szállítja az anyagot, a két oldalon álló dolgozók a hibás szemeket kiválasztják, és a szalag két szélén elkülönített csatornába helyezik, ahonnan a hibás szemek gyűjtőedénybe jutnak. Így a két frakcióra szétválogatott anyag további feldolgozásra elszállítható.

**Te-Ker-Ök Kft.**

Cím: 1221 Budapest, Lomnici u. 26.

Telefon: 00 36 20/921-6151

Web: [www.tekerok.hu](http://www.tekerok.hu)E-mail: [tekerok@gmail.com](mailto:tekerok@gmail.com)**TEK-VSZ-0626 Válogatószalag****Főbb adatok**

<b>Méreték</b>	
Hosszúság:	2930 mm
Szélesség:	1050 mm
Magasság:	1028 mm
<b>Tömeg:</b>	210 kg
<b>Villamos teljesítményigény:</b>	0,18 kW
<b>Hajtómű típusa:</b>	Nord SK 1SI 40
<b>Hajtómű kimenő ford. szám:</b>	13/perc ( $\pm 30\%$ )
<b>Szalagsebesség:</b>	8 cm/s ( $\pm 30\%$ )
<b>Működő szalaghossz:</b>	2497 mm
<b>Működő szalagszélesség:</b>	400 mm

Budapest, 2016