



Te-Ker-Ök Kft.

Cím: 1221 Budapest, Lomnici u. 26.

Telefon: 00 36 20/921-6151

Web: www.tekerok.hu

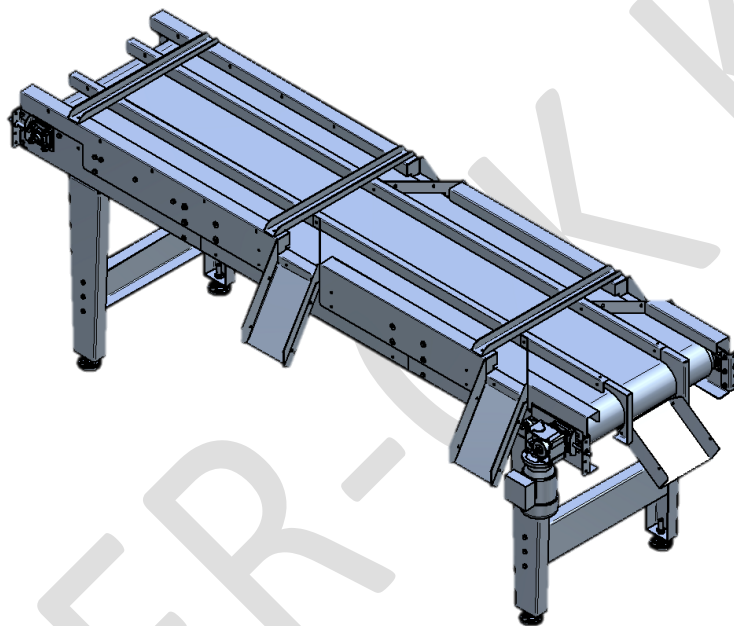
E-mail: tekerok@gmail.com

Figyelem!

Az adatlapon közölt leírás illetve az itt bemutatott gép a Te-Ker-Ök Kft. szellemi tulajdona. Ezek másolása, terjesztése a Te-Ker-Ök Kft. írásos engedélye nélkül tilos.

MŰSZAKI LEÍRÁS

TEK-VSZ-0630 Válogatószalag



A gép rendeltetése

A berendezés 400 kg/m^3 térfogattömegű, $\text{Ø}25\text{-}40$ mm közötti szemcseméretű, 40 % nedvességtartalmú héjas dió válogatására szolgál.

Működés

A válogatásra kerülő dió a szalag elejére, annak középső részére vezetve szétterül. Miközben a szalag egyenletes sebességgel szállítja az anyagot, a két oldalon álló dolgozók a hibás szemeket kiválasztják, és a szalag két szélén elkülönített csatornába helyezik, ahonnan a hibás szemek gyűjtőedénybe jutnak. Így a két frakcióra szétválogatott anyag további feldolgozásra elszállítható.

**Te-Ker-Ök Kft.**

Cím: 1221 Budapest, Lomnici u. 26.

Telefon: 00 36 20/921-6151

Web: www.tekerok.huE-mail: tekerok@gmail.com**TEK-VSZ-0630 Válogatószalag****Főbb adatok**

Méretek	
Hosszúság:	3500 mm
Szélesség:	1050 mm
Magasság:	1028 mm
Tömeg:	260 kg
Villamos teljesítményigény:	0,18 kW
Hajtómű típusa:	Nord SK 1SI 40
Hajtómű kimenő ford. szám:	13/perc ($\pm 30\%$)
Szalagsebesség:	8 cm/s ($\pm 30\%$)
Működő szalaghossz:	3500 mm
Működő szalagszélesség:	400 mm

Budapest, 2016