



Te-Ker-Ök Kft.

Cím: 1221 Budapest, Lomnici u. 26.

Telefon: 00 36 20/921-6151

Web: www.tekerok.hu

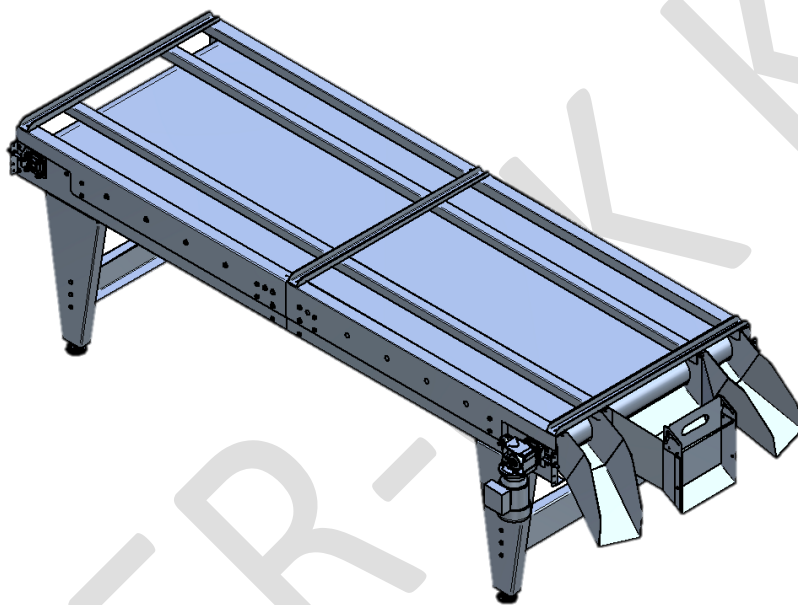
E-mail: tekerok@gmail.com

Figyelem!

Az adatlapon közölt leírás illetve az itt bemutatott gép a Te-Ker-Ök Kft. szellemi tulajdona. Ezek másolása, terjesztése a Te-Ker-Ök Kft. írásos engedélye nélkül tilos.

MŰSZAKI LEÍRÁS

TEK-VSZ-1030 Válogatószalag



A gép rendeltetése

A berendezés 400 kg/m^3 térfogattömegű, $\text{Ø}25\text{-}40$ mm közötti szemcseméretű, 40 % nedvességtartalmú héjas dió válogatására szolgál.

Működés

A válogatásra kerülő dió a szalag elejére, annak középső részére vezetve szétterül. Miközben a szalag egyenletes sebességgel szállítja az anyagot, a két oldalon álló dolgozók a hibás szemeket kiválasztják, és a szalag két szélén elkülönített csatornába helyezik, ahonnan a hibás szemek gyűjtődénybe jutnak. Így a két frakcióra szétválogatott anyag további feldolgozásra elszállítható.



Te-Ker-Ök Kft.

Cím: 1221 Budapest, Lomnici u. 26.

Telefon: 00 36 20/921-6151

Web: www.tekerok.hu

E-mail: tekerok@gmail.com

TEK-VSZ-1030 Válogatószalag

Főbb adatok

| | |
|------------------------------------|------------------------|
| Méretek | |
| Hosszúság: | 3340 mm |
| Szélesség: | 1315 mm |
| Magasság: | 968 mm |
| Tömeg: | 320 kg |
| Villamos teljesítményigény: | 0,18 kW |
| Hajtómű típusa: | Nord SK 1SI 40 |
| Hajtómű kimenő ford. szám: | 13/perc ($\pm 30\%$) |
| Szalagsebesség: | 8 cm/s ($\pm 30\%$) |
| Működő szalaghossz: | 2760 mm |
| Működő szalagszélesség: | 963 mm |

Budapest, 2016