



Te-Ker-Ök Kft.

Cím: 1221 Budapest, Lomnici u. 26.

Telefon: 00 36 20/921-6151

Web: www.tekerok.hu

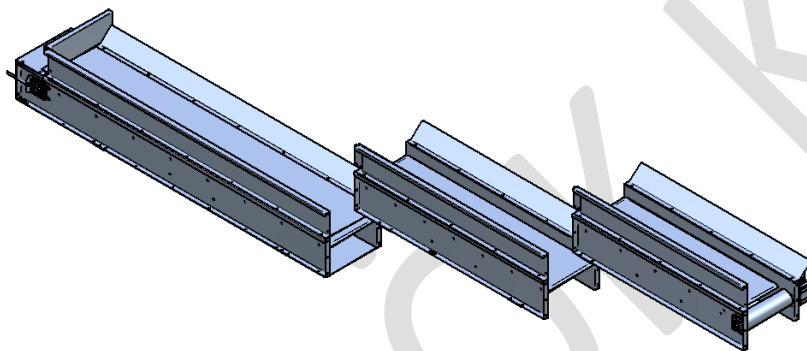
E-mail: tekerok@gmail.com

Figyelem!

Az adatlapon közölt leírás illetve az itt bemutatott gép a Te-Ker-Ök Kft. szellemi tulajdona. Ezek másolása, terjesztése a Te-Ker-Ök Kft. írásos engedélye nélkül tilos.

MŰSZAKI LEÍRÁS

TEK-VISZ-300/1 vízszintes szállítószalag



A gép rendeltetése

A berendezés $\varnothing 25 \dots 40$ mm méretű, max. 40 % nedvességtartalmú dió szállítására szolgál. Alapvetően dió szárítószekrény elé szerelve szállítja az anyagot a szekrénytől a következő technológiai berendezéshez.

A szállítószalag alapvetően vízszintes anyagmozgatásra szolgál. Lehetséges ferdesége (anyagtól függően) maximum 10° , de ez esetben a szállítási teljesítmény csökkenését tudomásul kell venni! A berendezés a szárítószekrények számától függő számú belső tagot tartalmaz.

Működés

A szalagra a dió a szárítószekrény kiadó nyílásaiból érkezik, és azt a heveder a feszítőtag irányából a hajtótag felé szállítja. A hevederről a hajtótaghoz megfelelően kapcsolt következő technológiai gépbe kerül a dió.

**Te-Ker-Ök Kft.**

Cím: 1221 Budapest, Lomnici u. 26.

Telefon: 00 36 20/921-6151

Web: www.tekerok.huE-mail: tekerok@gmail.com**TEK-VISZ-300/1 vízszintes szállítószalag****Főbb adatok**

	Hajtótag	Közbenső tag	Feszítőtag
Méreték			
Hosszúság:	1170 mm	1300 mm	2130 mm
Szélesség:	555 mm	470 mm	470 mm
Magasság:	383 mm	383 mm	383 mm
Tömeg: (heveder nélkül)	45 kg	30 kg	70 kg
Hajtómű típusa:	Nord SK 1SI 40		
Szalagsebesség:	0,21 m/s, változtatható		
Működő szalagszélesség:	320 mm		
Oldalterlő magassága:	150 mm		

Budapest, 2016