



**Te-Ker-Ök Kft.**

Cím: 1221 Budapest, Lomnici u. 26.

Telefon: 00 36 20/921-6151

Web: [www.tekerok.hu](http://www.tekerok.hu)

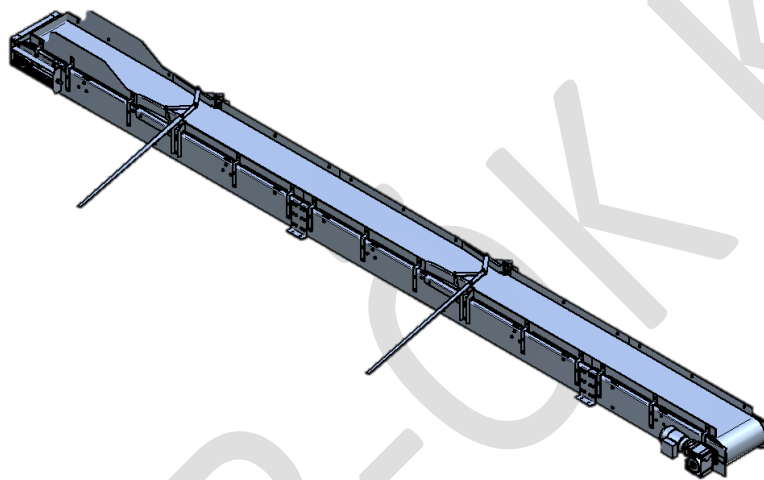
E-mail: [tekerok@gmail.com](mailto:tekerok@gmail.com)

### **Figyelem!**

Az adatlapon közölt leírás illetve az itt bemutatott gép a Te-Ker-Ök Kft. szellemi tulajdona. Ezek másolása, terjesztése a Te-Ker-Ök Kft. írásos engedélye nélkül tilos.

## **MŰSZAKI LEÍRÁS**

### **TEK-VISZ-350 vízszintes szállítoszalag**



#### **A gép rendeltetése**

A berendezés berendezés  $\varnothing 25 \dots 40$  mm méretű, max. 40 % nedvességtartalmú dió szállítására szolgál. Alapvetően dió szárítószekrény tetejére szerelve szállítja az anyagot a megfelelő szekrényig, ami ott leadásra kerül.

A szállítoszalag alapvetően vízszintes anyagmozgatásra szolgál. Lehetséges ferdesége (anyagtól függően) maximum  $10^\circ$ , de ez esetben a szállítási teljesítmény csökkenését tudomásul kell venni! A berendezés a szárítószekrények számától függő számú leadószerkezetet tartalmaz, így a szalagról történő anyagleadást a közbenső helyeken is biztosítani tudja.

#### **Működés**

A szalagra a dió a feszítőtag felőli végére érkezik az előző berendezéstől. A hajtómű a heveder felső ágát húzza, így szállítva a hajtótág felé az anyagot.

Abban az esetben, ha valamelyik szárítószekrényt meg kell tölteni, az ahhoz tartozó leadószerkezetnél az ajtókat zárni kell, amelyek így ékalakot hoznak létre az anyagárammal szemben. Ekkor a szekrény töltődik. Ha megtelt, az ajtókat nyitva a dió továbbhaladhat a szalagon egy másik szekrényhez.

A legutolsó szekrényénél nincs leadó, itt a szalag végénél hullik le a szállított anyag.

A leadószerkezetet működtető kart beállítás után a szárítószekrény oldalán kell rögzíteni.

**Te-Ker-Ök Kft.**

Cím: 1221 Budapest, Lomnici u. 26.

Telefon: 00 36 20/921-6151

Web: [www.tekerok.hu](http://www.tekerok.hu)E-mail: [tekerok@gmail.com](mailto:tekerok@gmail.com)**TEK-VISZ-350 vízszintes szállítószalag****Főbb adatok**

<b>Szállítási teljesítmény:</b>	10 m <sup>3</sup> /h
<b>Szállítási távolság:</b>	max. 16 m
<b>Hajtómű:</b>	Nord SK1 SI63
<b>Villamos teljesítmény:</b>	0,35...0,75 kW
<b>Szállító elem:</b>	Szabványos méretű gumiheveder (2...4 betétes kivitel)
<b>Heveder hasznos szélessége:</b>	330 mm
<b>Hossz</b>	
hajtótag:	1245 mm
közberső tag:	2620 mm
feszítőtag:	2325 mm

Budapest, 2016