



Te-Ker-Ök Kft.

Cím: 1221 Budapest, Lomnici u. 26.

Telefon: 00 36 20/921-6151

Web: www.tekerok.hu

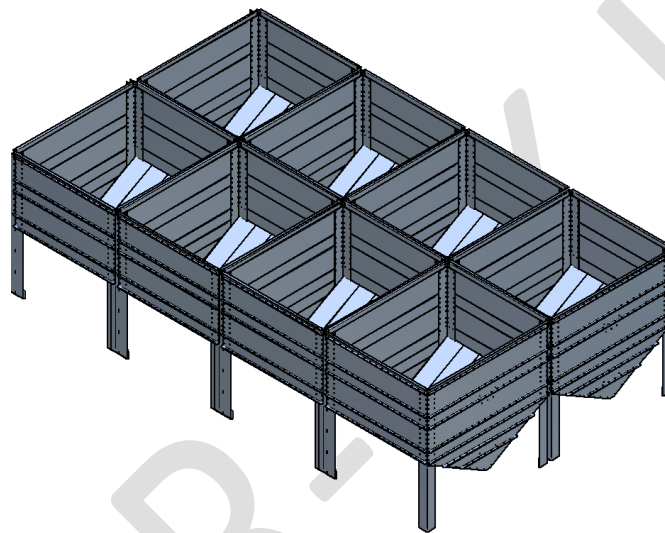
E-mail: tekerok@gmail.com

Figyelem!

Az adatlapon közölt leírás illetve az itt bemutatott gép a Te-Ker-Ök Kft. szellemi tulajdona. Ezek másolása, terjesztése a Te-Ker-Ök Kft. írásos engedélye nélkül tilos.

MŰSZAKI LEÍRÁS

TEK-AT Átmeneti tartály



A gép rendeltetése

A felöntő tartály rendeltetése Ø25...40 mm méretű, max. 40 % nedvességtartalmú héjas dió átmeneti tárolása, illetve annak változtatható mennyiségű kiadagolása a technológiai berendezésekhez.

Működés

A tartályokat a föléjük építhető szállítószalagok töltik meg. A kiadagolást a tartályok aljához rögzíthető szalagok végzik. Az adagolási teljesítmény a kihordószalagok teljesítményének változtatásával szabályozható.

Főbb adatok

Tartálytérfogat:	65 m ³
Méretek	
hosszúság:	10380 mm
szélesség:	5190 mm
magasság:	3000 mm
Tömeg:	6200 kg

Budapest, 2016