



Te-Ker-Ök Kft.

Cím: 1221 Budapest, Lomnici u. 26.

Telefon: 00 36 20/921-6151

Web: www.tekerok.hu

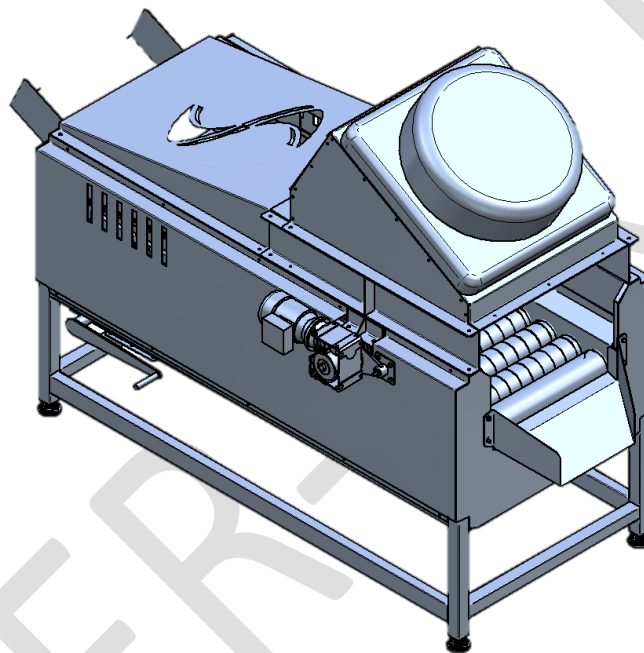
E-mail: tekerok@gmail.com

Figyelem!

Az adatlapon közölt leírás illetve az itt bemutatott gép a Te-Ker-Ök Kft. szellemi tulajdona. Ezek másolása, terjesztése a Te-Ker-Ök Kft. írásos engedélye nélkül tilos.

MŰSZAKI LEÍRÁS

TEK-KF-0820 Felületi szárító



A gép rendeltetése

A dió felületi szárító gép nedves dió külső felületéről való víz eltávolítására, leszártására alkalmazható.

Működés

A berendezésre adott dió felületéről a víz egy részét először a kefések távolítják el, majd az egyenletesen haladó anyag a szivacsos hengerek során halad a berendezés végén található leadó idomig. Eközben a szivacsos hengerek leszívják a nedvességet a dió felületéről. A szivacsokba került vizet az alattuk elhelyezett rugóterhelésű görgők nyomják ki, ami a gyűjtővályúba kerül. A mechanikus vízleválasztás eközben az axiál ventilátor légáramának intenzív szárítóhatásával egészül ki.

**Te-Ker-Ök Kft.**

Cím: 1221 Budapest, Lomnici u. 26.

Telefon: 00 36 20/921-6151

Web: www.tekerok.huE-mail: tekerok@gmail.com**TEK-KF-0820 Felületi szárító****Főbb adatok**

Névleges áteresztési teljesítmény:	1,2 t/h
Méreték	
hosszúság:	2475 mm
szélesség:	1126 mm
magasság:	1900 mm
Tömeg:	660 kg
Villamos teljesítményigény:	0,7 kW
Hajtómű típusa:	Nord SK1 SI63
Hajtómű kimenő ford. szám:	25 1/perc
Hengerek fordulatszáma:	25 1/perc
Ventillátor:	Falax 50

Budapest, 2016